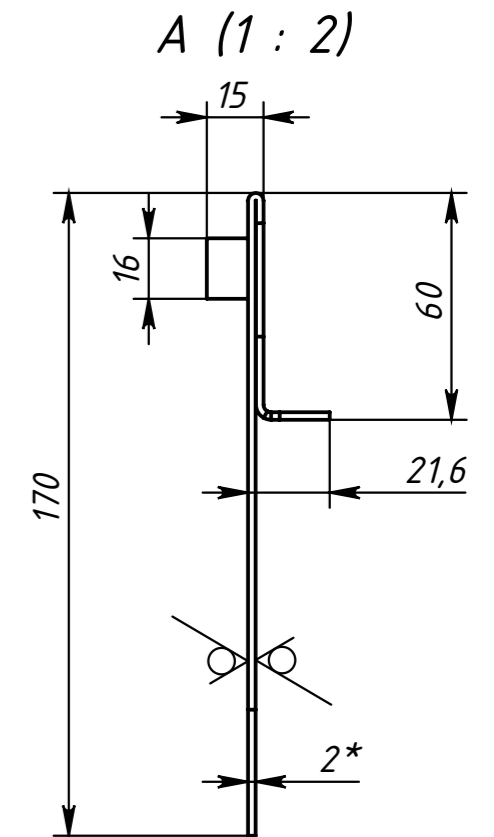
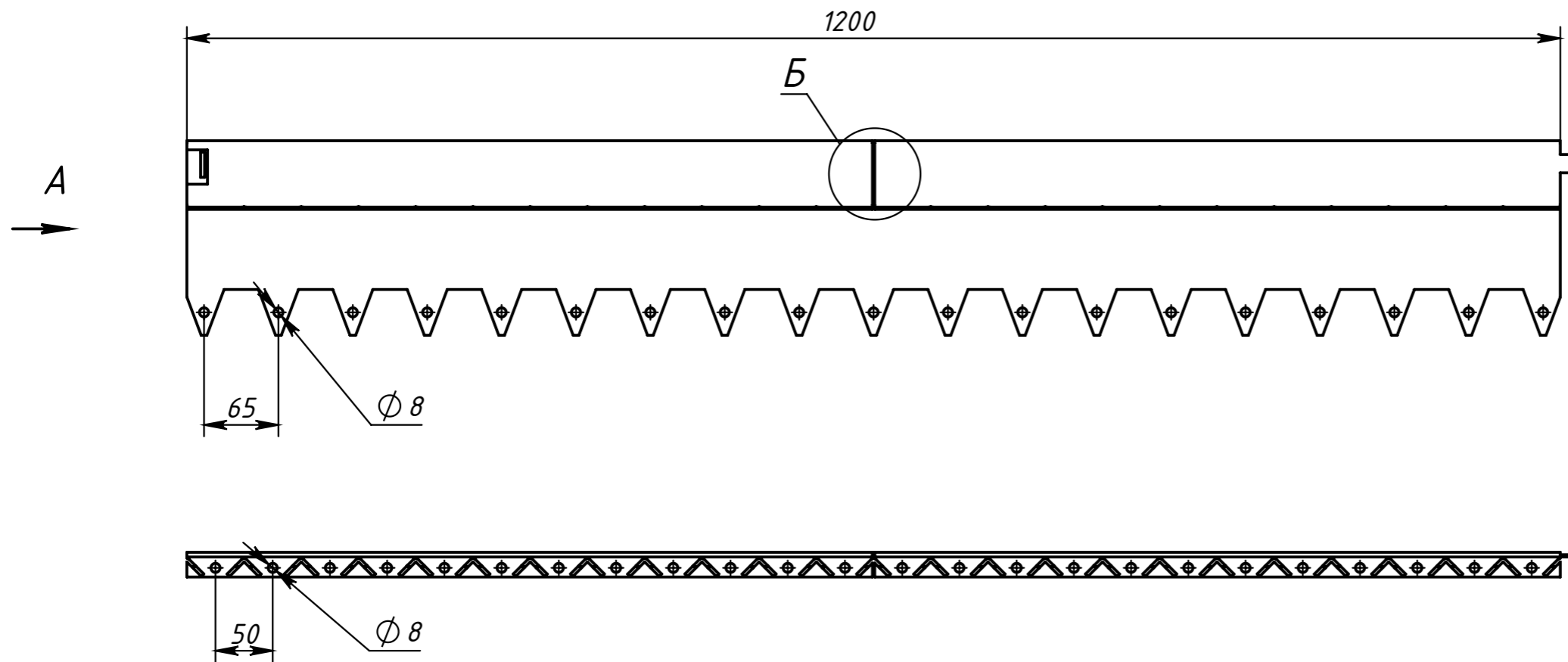


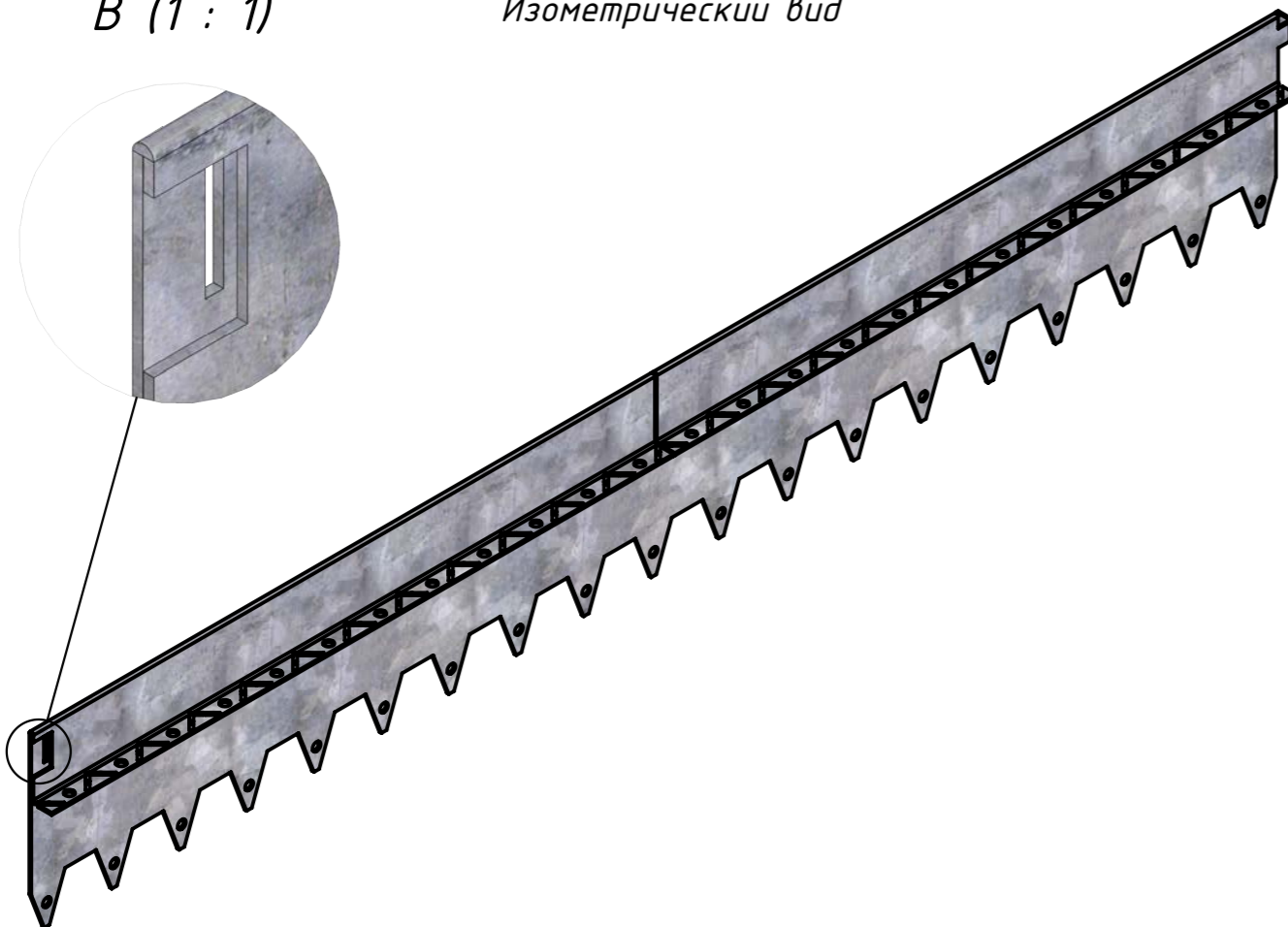
RBТ0120170-У2

$\sqrt{Ra\ 6,3}$ (✓)

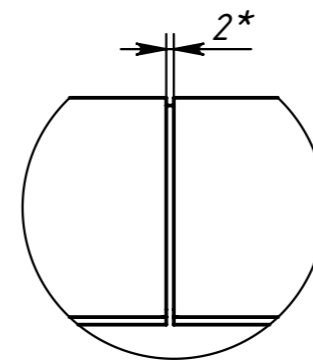


B (1 : 1)

Изометрический вид



B (1 : 2)



1 *Размеры для справок.

2 Общие допуски по ГОСТ 30893.1-2002: H14;h14;±IT14/2.

				RBТ0120170-У2 ГЧ				
Изм	Лист	№ докум.	Подп.	Дата	Разделитель-бордюр Т-образный 1200x170x21,6x2 оцинк ст	Лит.	Масса	Масштаб
Разраб.							4.00	1:5
Пров.						Лист	Листов 1	
Т. контр.								
Н. контр.					ОЦ	БТ-ПН-0-2 ГОСТ 19904-90 08пс-ОН-КР-1 ГОСТ 14918-80		
Утв.								