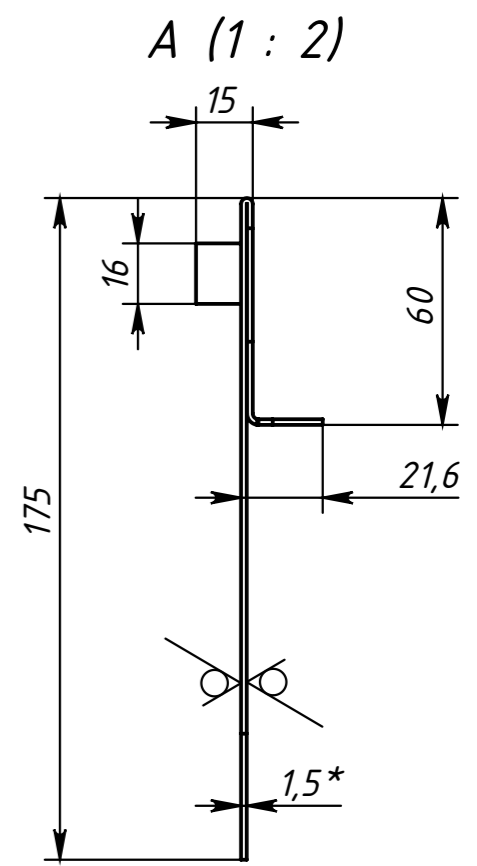
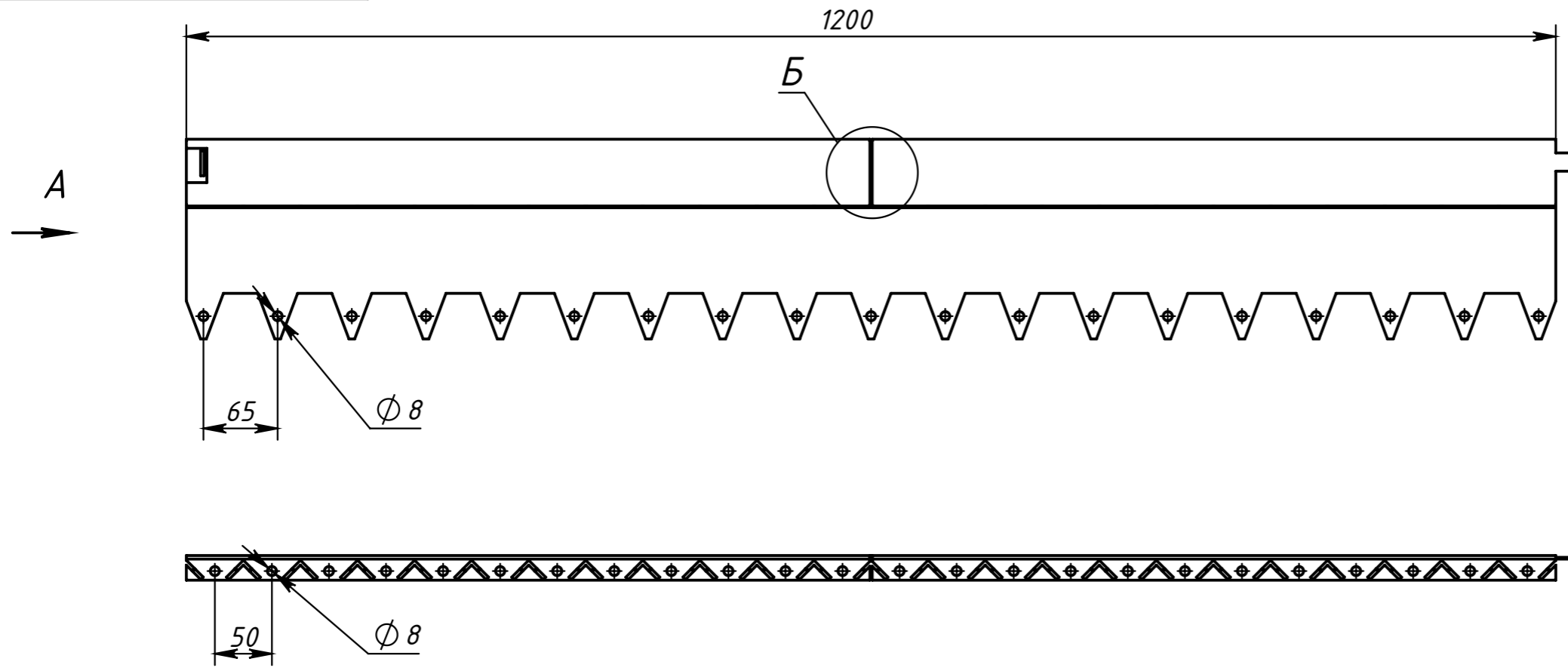


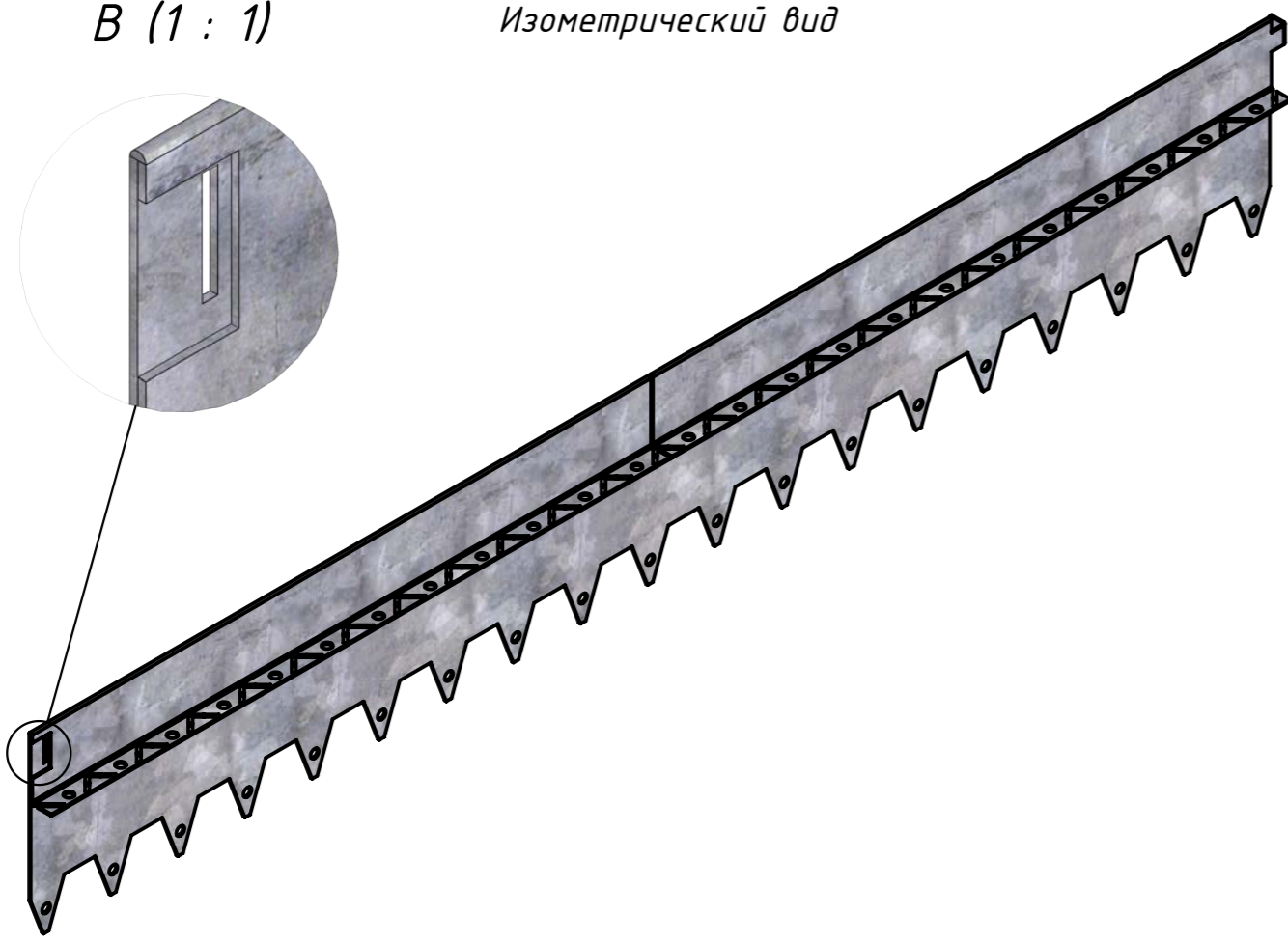
RBТ0120175

$\sqrt{Ra\ 6,3}$  (✓)

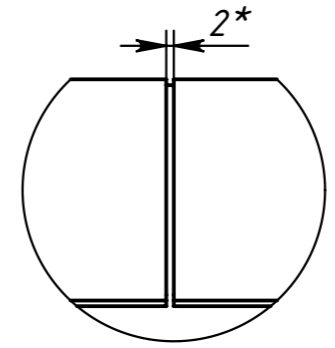


B (1 : 1)

Изометрический вид



B (1 : 2)



1 \*Размеры для справок.

2 Общие допуски по ГОСТ 30893.1-2002: H14;h14;±IT14/2.

Перв. примен.  
Справ. №  
Подп. и дата  
Взам. инв. № Инв. № дубл.  
Подп. и дата  
Инв. № подл.

				<b>RBТ0120175 ГЧ</b>				
Изм	Лист	№ докум.	Подп.	Дата	Разделитель-бордюр Т-образный 1200x175x21,6x1,5 оцинк ст	Лит.	Масса	Масштаб
Разраб.							3.09	1:5
Пров.						Лист	Листов 1	
Т. контр.								
Н. контр.					ОЦ	БТ-ПН-0-1,5 ГОСТ 19904-90 08пс-ОН-КР-1 ГОСТ 14918-80		
Утв.								