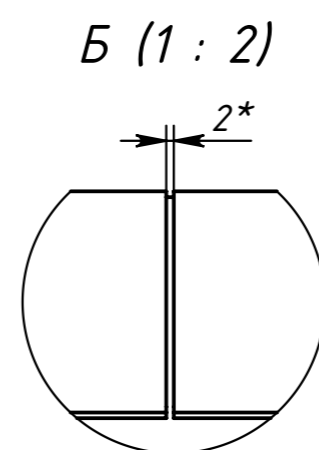
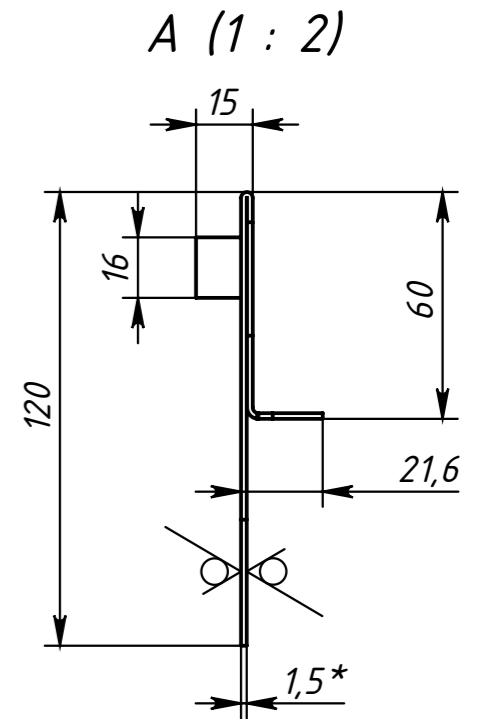
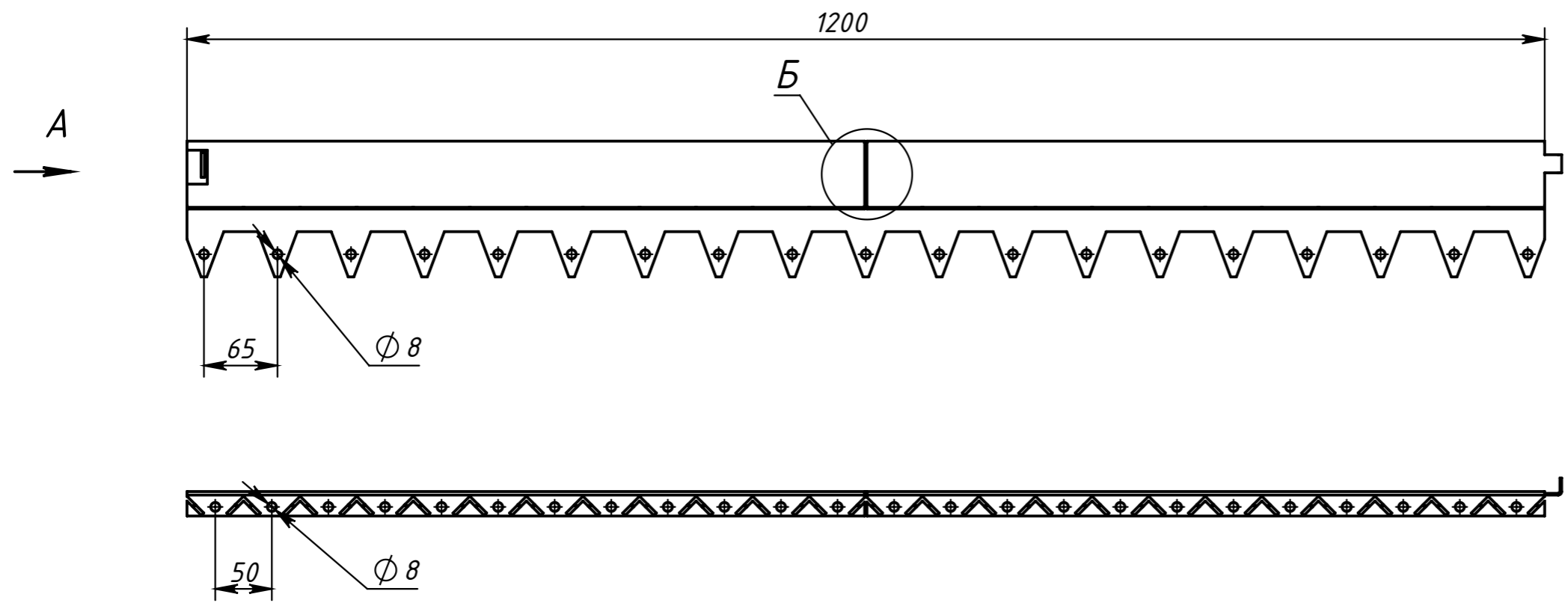
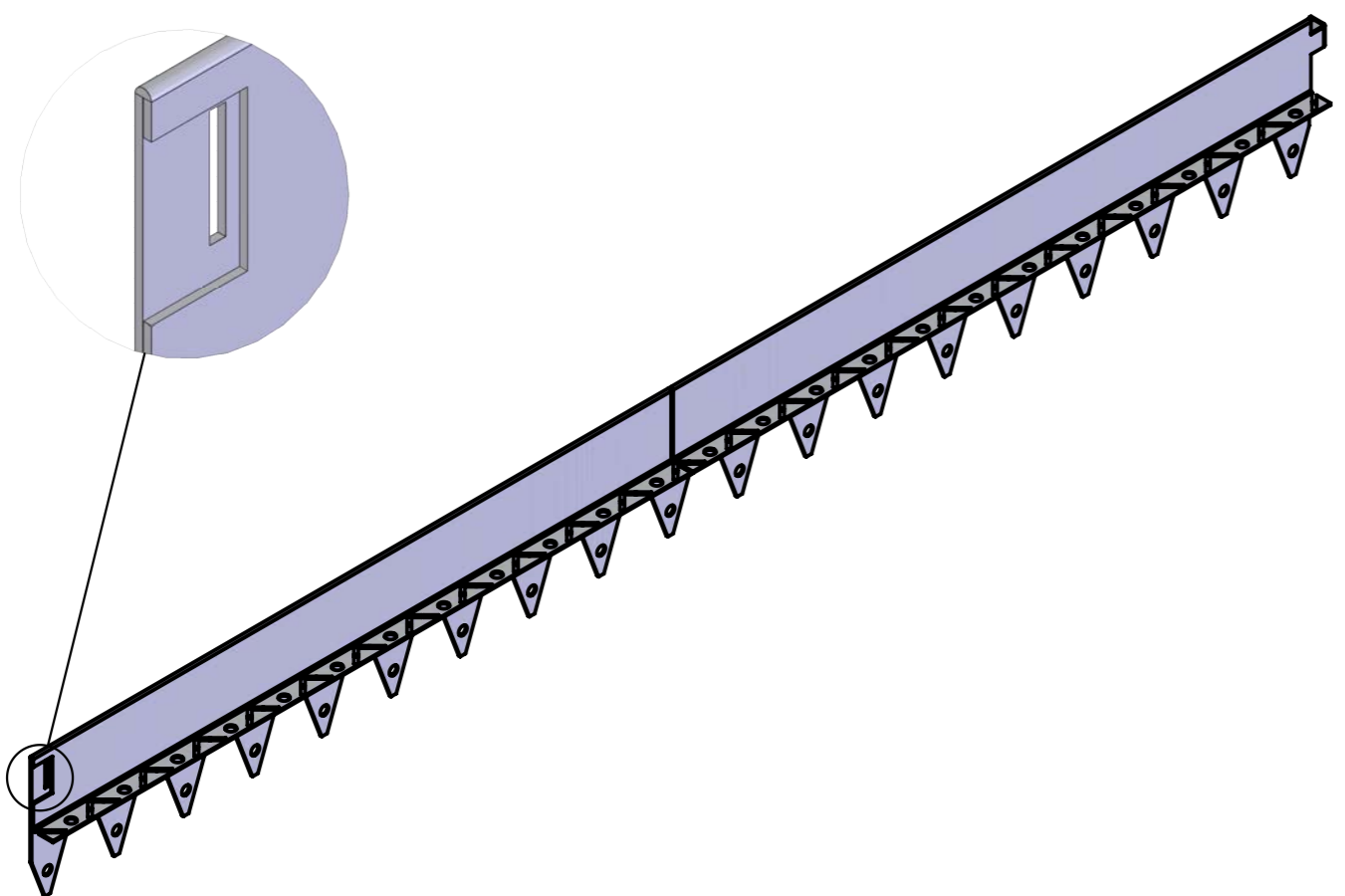


Перв. примен.  
Справ. №  
Подп. и дата  
Взам. инв. № Инв. № дубл.  
Подп. и дата  
Инв. № подл.



B (1 : 1) Изометрический вид



1 \*Размеры для справок.

2 Общие допуски по ГОСТ 30893.1-2002: H14;h14;±IT14/2.

				<b>RBTN120120 ГЧ</b>				
Изм	Лист	№ докум.	Подп.	Дата	Разделитель-бордюр Т-образный 1200x120x21,6x1,5 AISI 304	Лит.	Масса	Масштаб
Разраб.							2.35	1:5
Пров.						Лист	Листов 1	
Т. контр.								
Н. контр.					Лист 1,5 AISI 304			
Утв.					