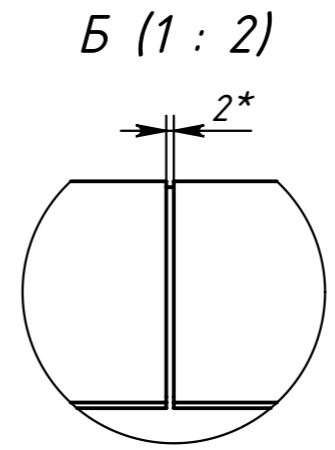
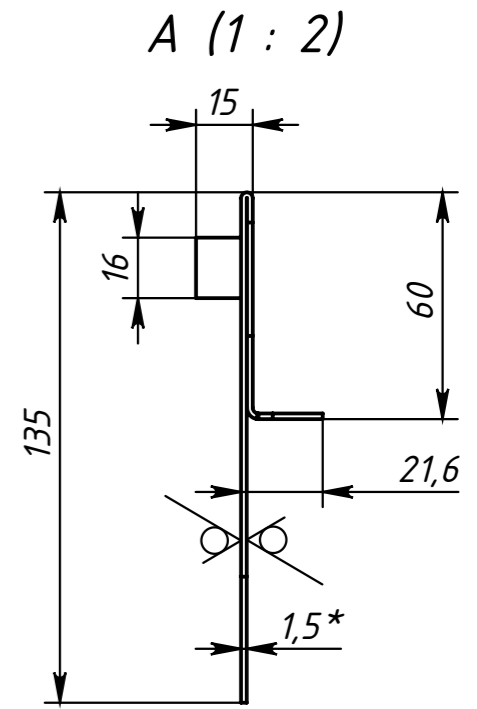
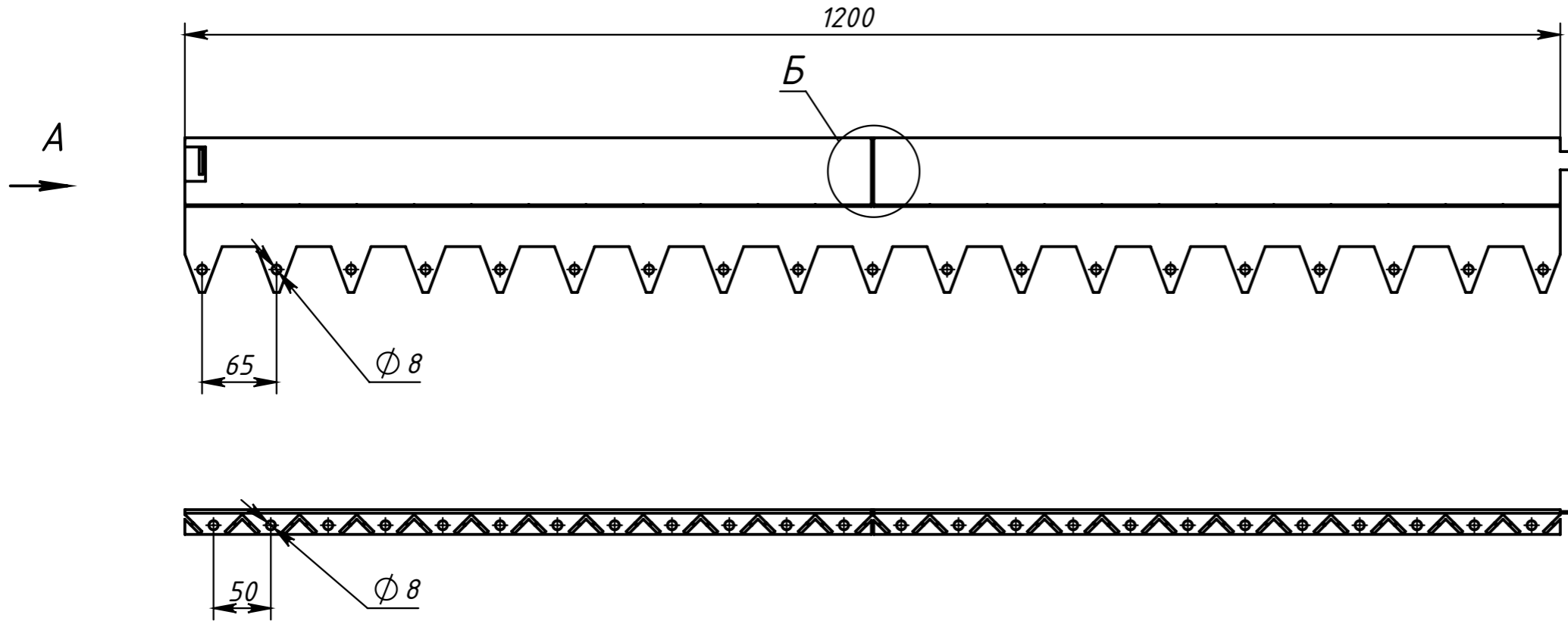


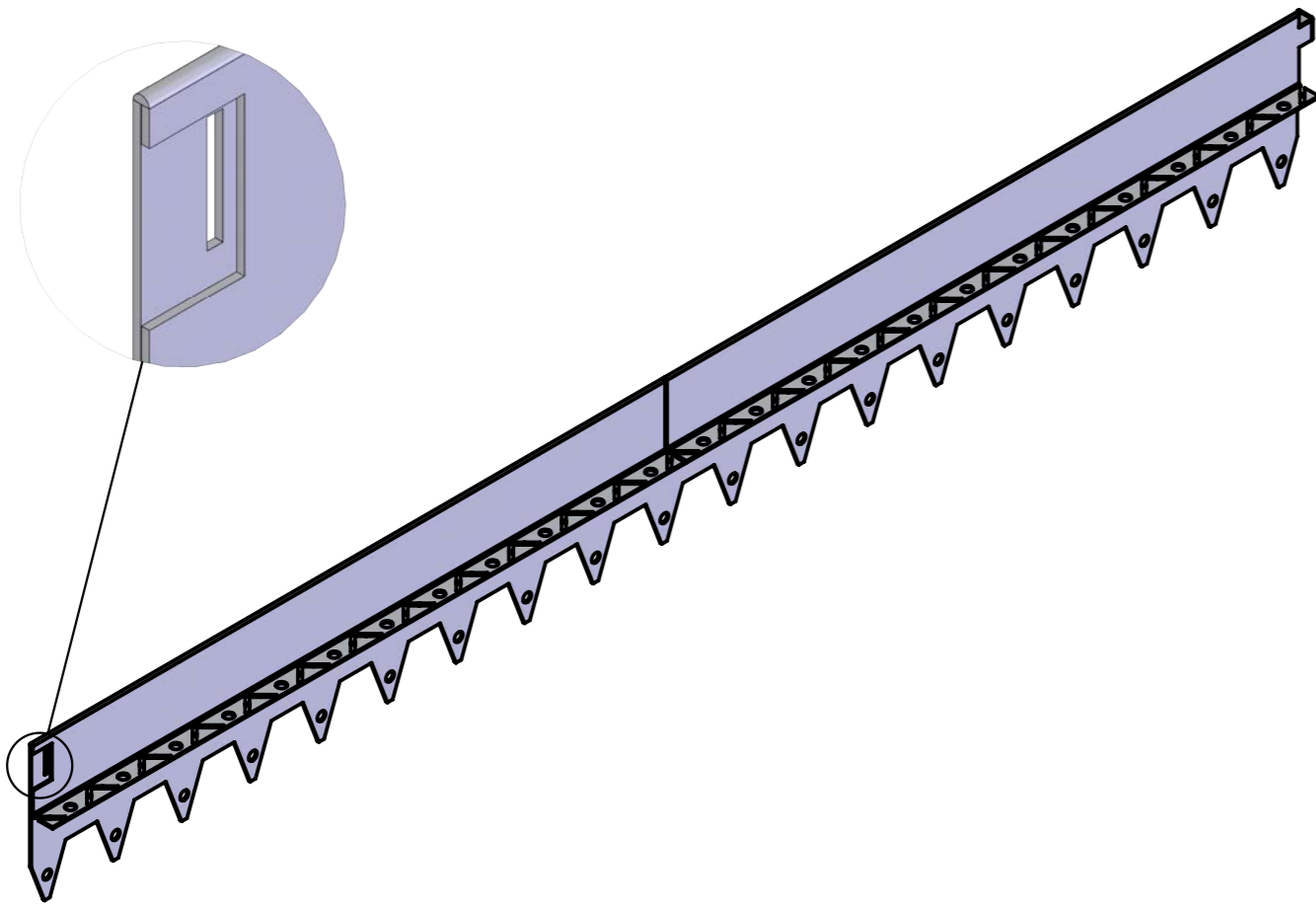
RBTN120135

$\sqrt{Ra\ 6,3}$ (✓)





B (1 : 1)

Изометрический вид



1 *Размеры для справок.

2 Общие допуски по ГОСТ 30893.1-2002: H14;h14;±IT14/2.

				RBTN120135 ГЧ				
Изм	Лист	№ докум.	Подп.	Дата	Разделитель-бордюр Т-образный 1200x135x21,6x1,5 AISI 304	Лит.	Масса	Масштаб
Разраб.							2.56	1:5
Пров.						Лист	Листов 1	
Т. контр.								
Н. контр.					Лист 1,5 AISI 304			
Утв.					 			

Перв. примен. Справ. № Подп. и дата Подп. и дата Инв. № подл. Инв. № инв. № дубл. Инв. № инв. № дубл. Инв. № подл.