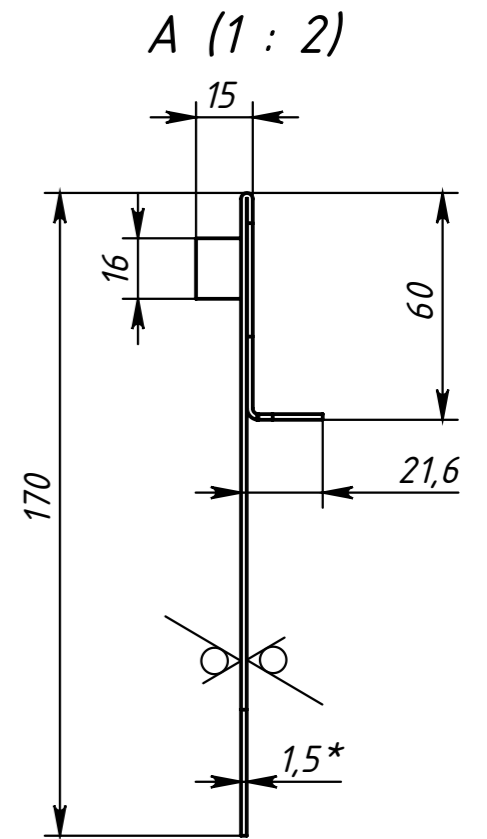
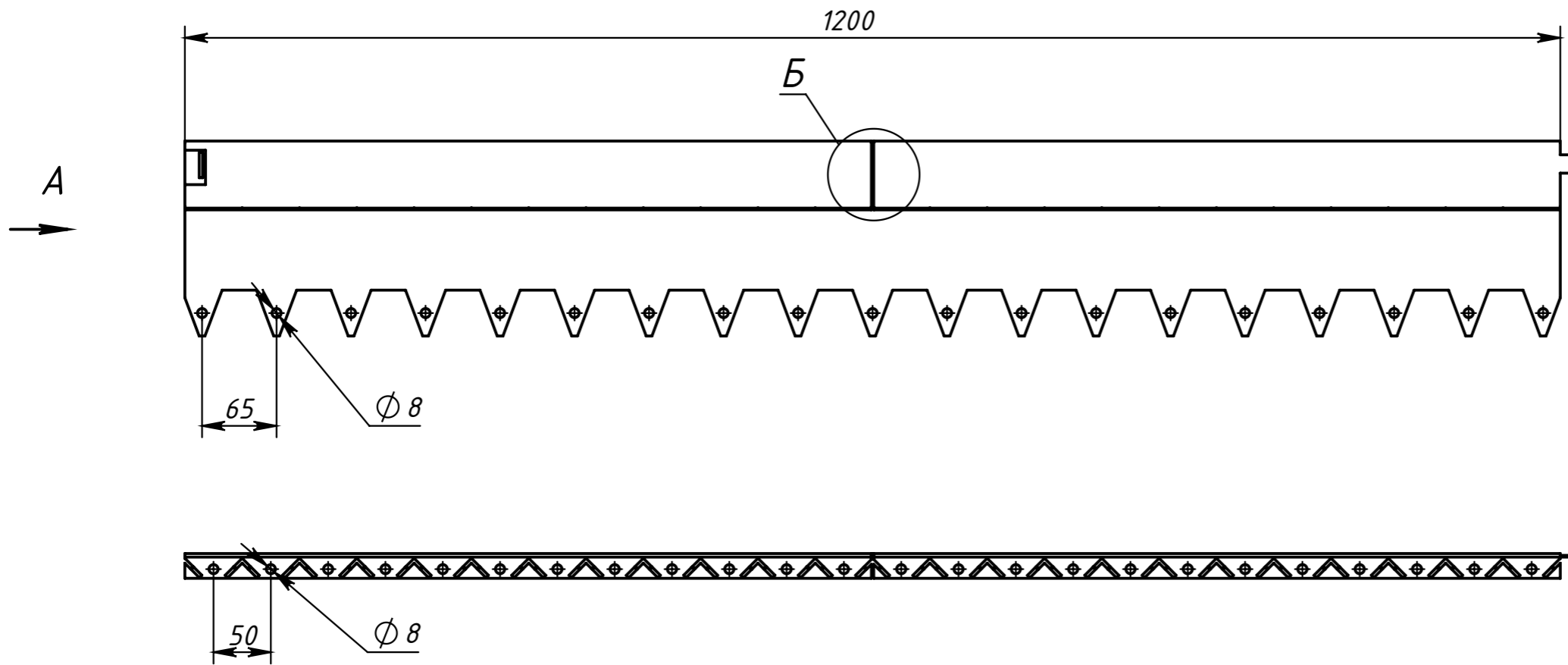


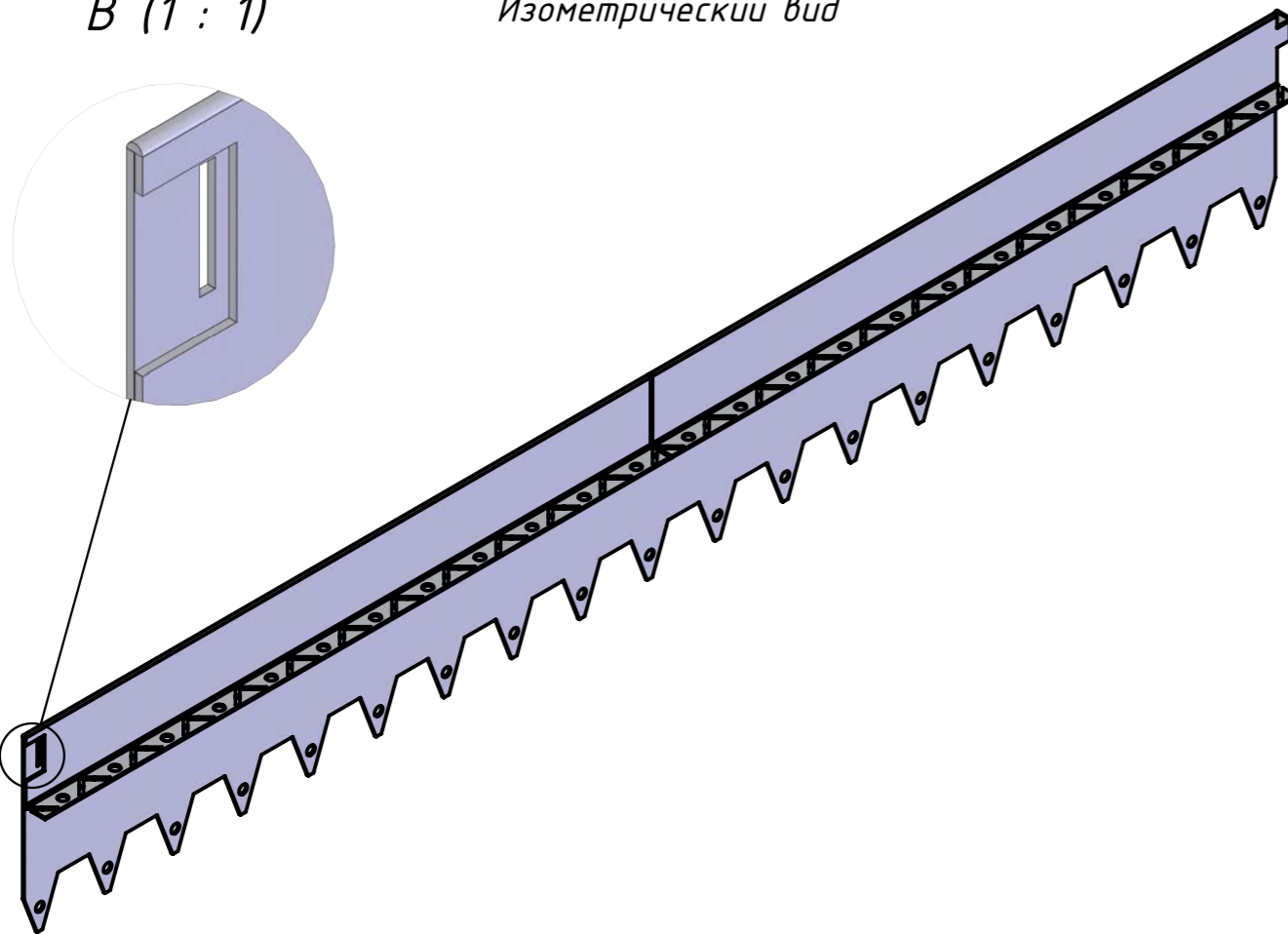
RBТN120170

$\sqrt{Ra\ 6,3}$ (✓)

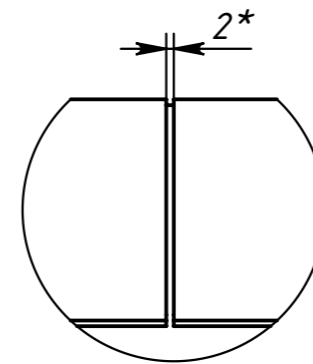


B (1 : 1)

Изометрический вид



B (1 : 2)



1 *Размеры для справок.

2 Общие допуски по ГОСТ 30893.1-2002: H14;h14;±IT14/2.

				RBТN120170 ГЧ				
Изм	Лист	№ докум.	Подп.	Дата	Разделитель-бордюр Т-образный 1200x170x21,6x1,5 AISI 304	Лит.	Масса	Масштаб
Разраб.							3.06	1:5
Пров.						Лист	Листов 1	
Т. контр.								
Н. контр.					Лист 1,5 AISI 304			
Утв.					STEELOT			

Перв. примен.

Справ. №

Подп. и дата

Взам. инв. №

Инв. № дубл.

Подп. и дата

Инв. № подл.