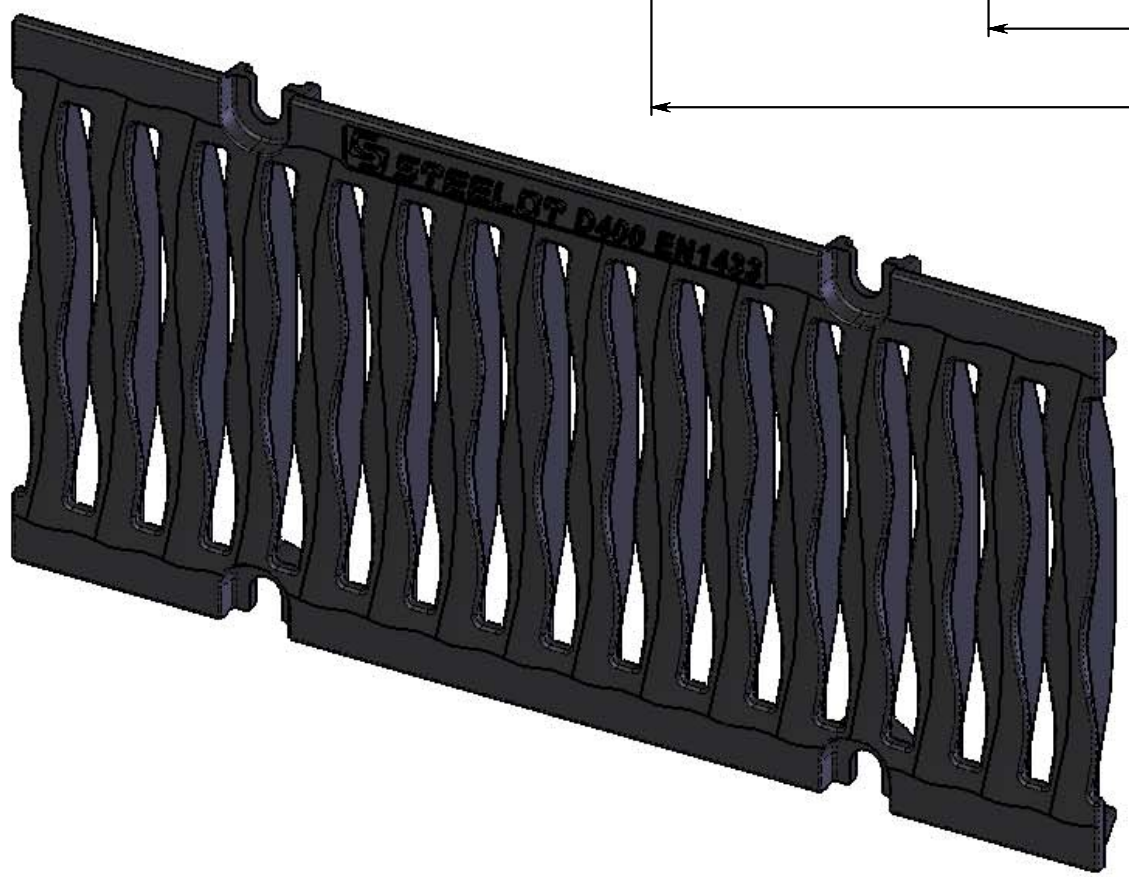
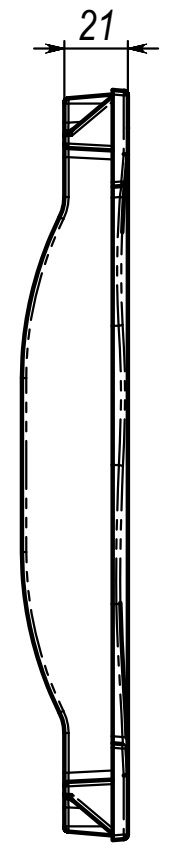
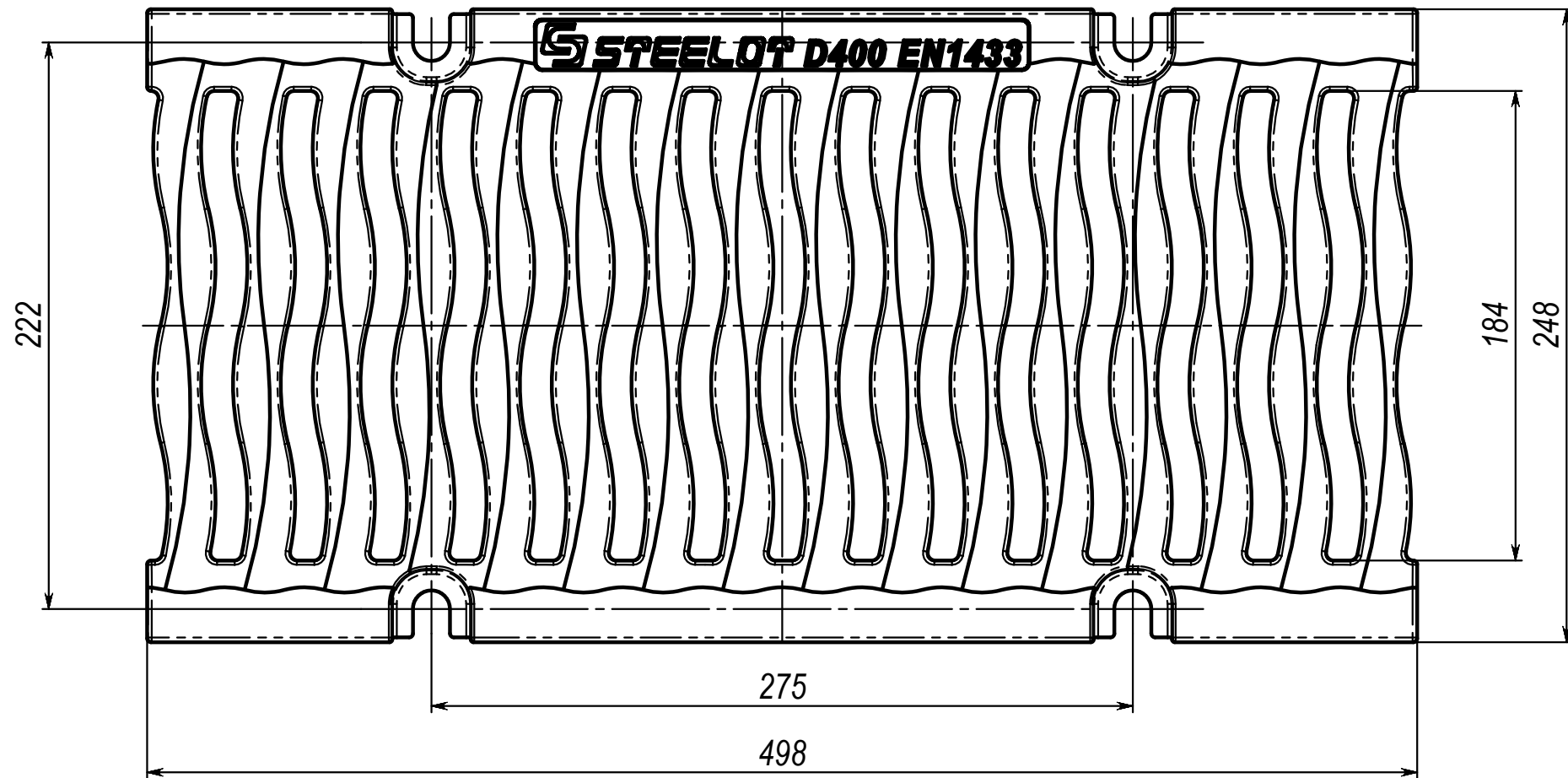
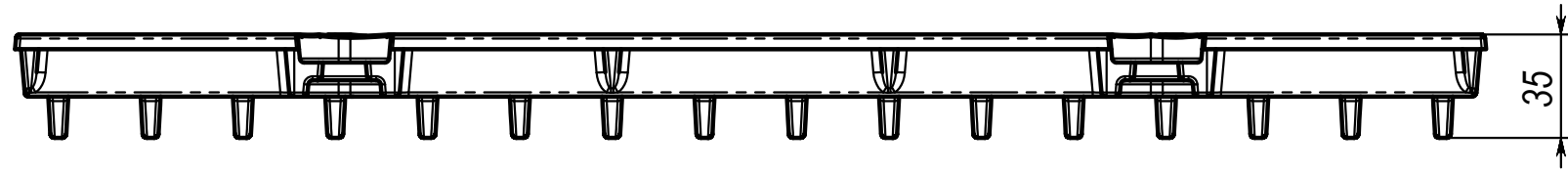


BL2021D



Изм. № подл. Подпись и дата
 Инв. № дубл. Подпись и дата
 Взам. инв. № Подпись и дата
 Инв. № подл. Подпись и дата

Изм.	Лист	№ докум.	Подп.	Дата
Разраб.				25.10.22
Пров.				
Т. контр.				
Нач. КБ				
Н. контр.				
Утв.				

BL2021D			
Решетка DN200 D400	Лит.	Масса	Масштаб
		7.50	1:2.5
Лист		Листов 1	
ВЧ50 ГОСТ 7293-85		STEELOP	