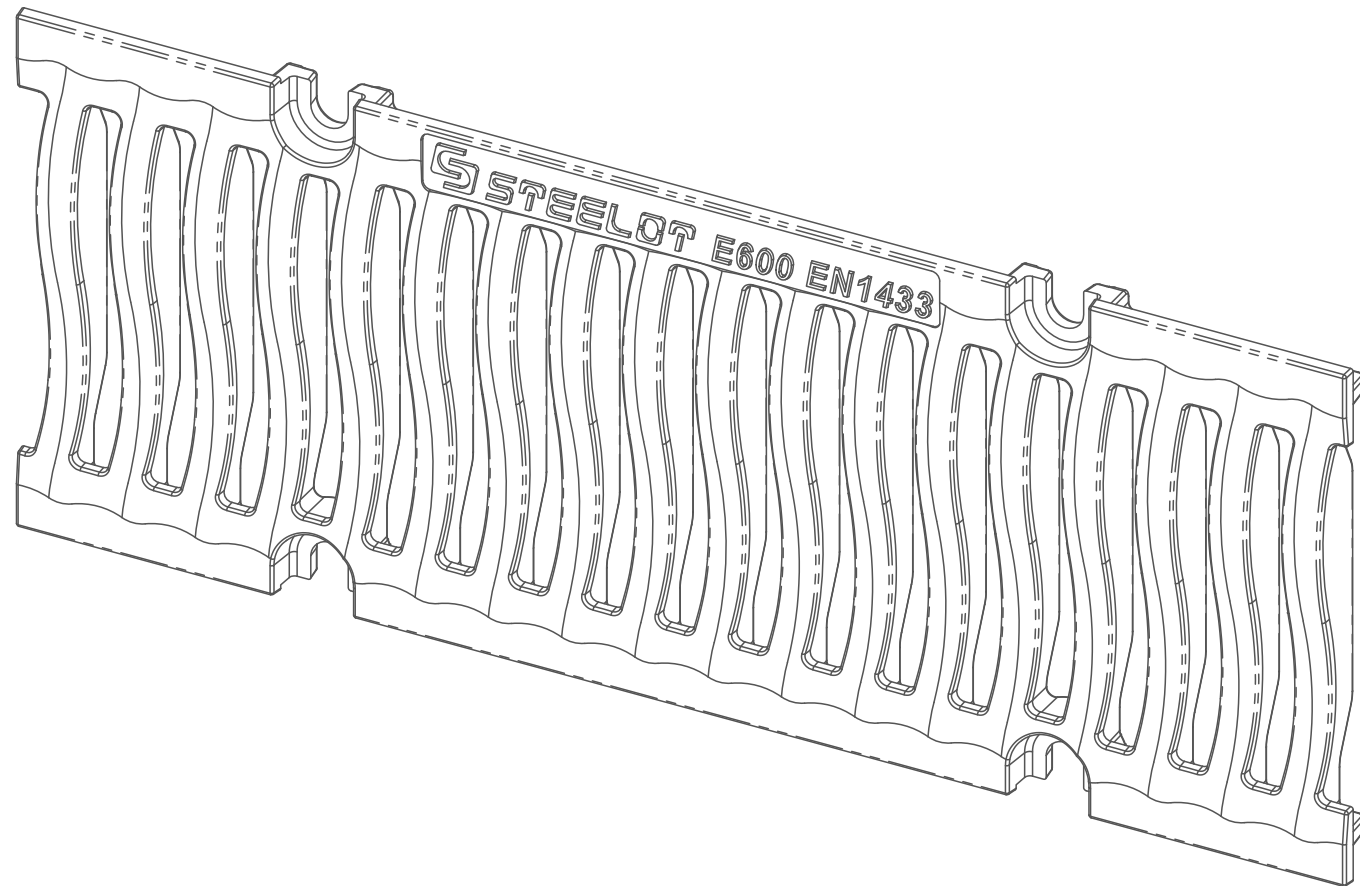
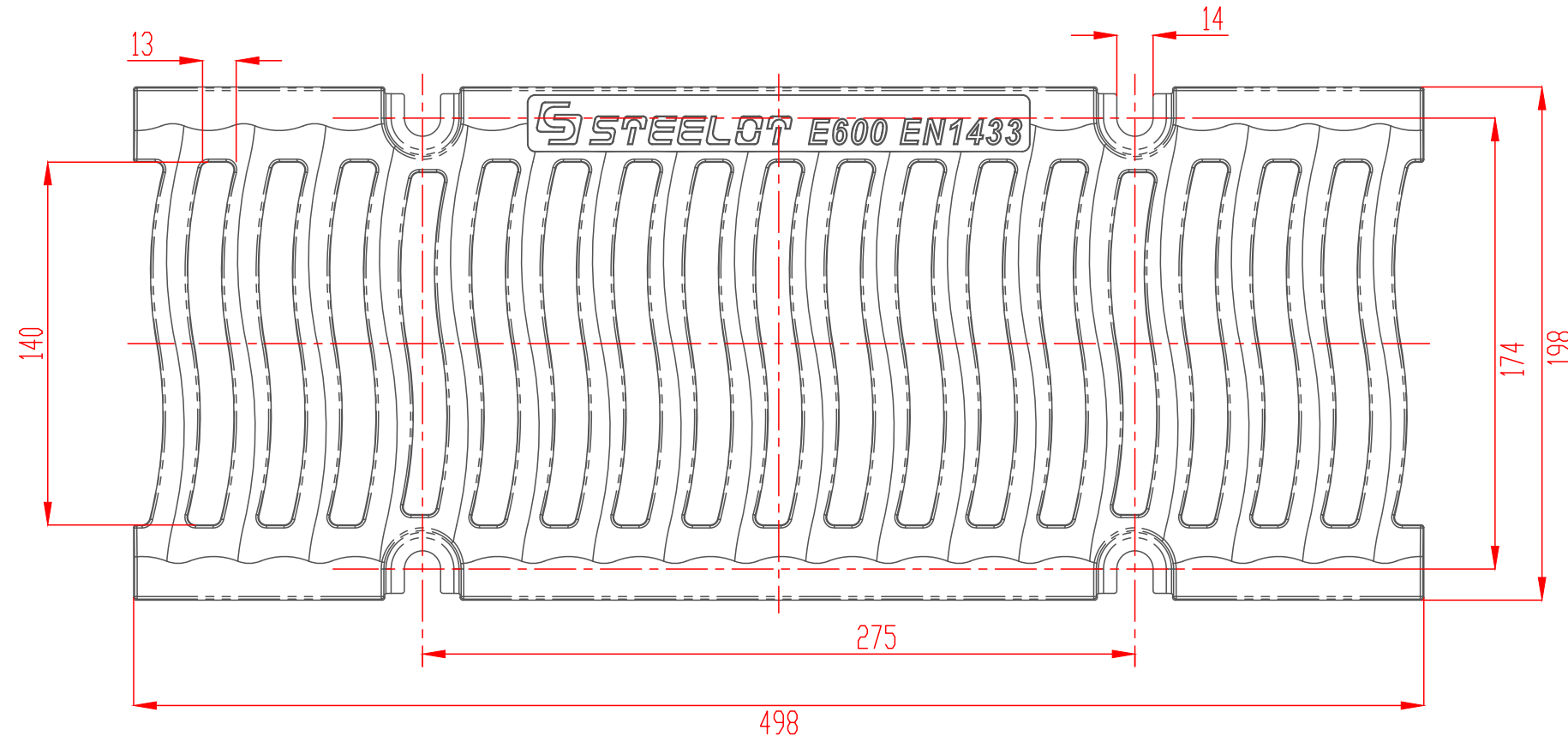
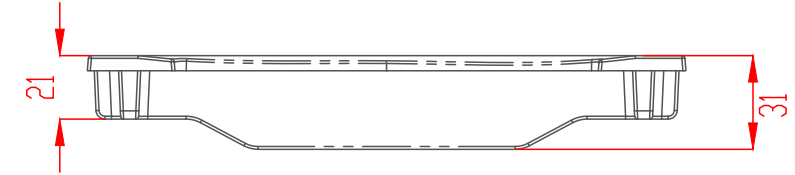
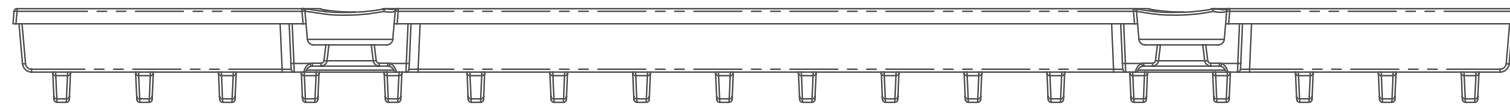



B1521E



Инв. № подл. Подпись и дата
 Инв. № инв. Подпись и дата
 Инв. № док. Подпись и дата

				B1521E			
				Решетка DN150			
				E600 (Волна)			
Изм.	Лист	№ докум.	Погн.	Дата	Лит.	Масса	Масштаб
		Голубицкий				5,77	1:2.5
Пров.					Лист		Листов 1
Т. контр.							
Нач. КБ							
Н. контр.							
Утв.		Куделко			ВЧ 50 ГОСТ 7293-85		